

■ヘルメットホルダーセット(いじり防止ボルト付属)

2017年以降ハーレーダビッドソン スポーツスター

本製品はフロントブレーキマスターシリンダーやクラッチマスターシリンダー、クラッチレバーにあるホルダー部分に装着出来る“ヘルメットホルダー”です。ハンドル周りにヘルメットを装着することで、隣接した車両への干渉防止や駐車スペースの確保など、オートバイの利便性が向上します。セキュリティを高める為、盗難抑止対策ボルトを採用。製品構成には専用レンチが付属しています。又、SP武川オリジナルピストンキー(2個) 付属。ステー本体はスチール製ブラック塗装仕上げ。盗難抑止対策ボルトはステンレス製黒メッキ仕上げ  
 ※必ず走行時にはヘルメットホルダーには何も掛けないで下さい。操作が不安定になり危険です。  
 ※付属のLレンチは大切に保管して下さい。



08-01-0172

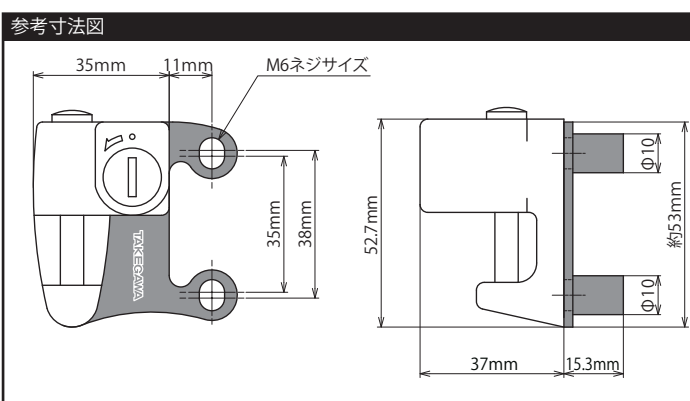


装着写真



装着写真

品名	ヘルメットホルダーセット(いじり防止ボルト付属) 汎用(クランプ部取り付けピッチ35~38mm)
対象車両	2017年以降ハーレーダビッドソンスポーツスター '17~'20:XL883L Super Low / '17~'20:XL1200C 1200 Custom '17~'21:XL1200X Forty-Eight / '17~'21:XL883N Iron883 '17:XL1200CB Custom Limited B / '17~'20:XL1200T Super Low 1200T '17:XL1200CX Roadster '18:XL1200X ANX Forty-Eight Anniversary Edition '18~'21:XL1200NS Iron1200 / '18~'20:XL1200XS Forty-Eight Special '19~'20:XL1200CX Roadster
品番	08-01-0172
JANコード	4514162292051
価格(税込)	¥4,180
発売日	2021年12月上旬発売予定



SPECIAL PARTS TAKEGAWA 行

注文書

品名	品番	価格(税込)	JANコード	注文数
ヘルメットホルダーセット(いじり防止ボルト付属)	08-01-0172	¥4,180	4514162292051	

〒584-0069 大阪府富田林市錦織東3丁目5番16号  
 (株)スペシャルパーツ武川 TEL 0721-25-1357

お客様先様名

FAX 0721-24-5059

様