

■ ツーリングバッグ(ハンドルカウル用)

汎用(ハンドルカウル付き車両)

フロントハンドルカバーへの取付けや、ウエストポーチとしても持ち運べる“ツーリングバッグ(ハンドルカウル用)”が**新登場!!**

フロントハンドルカバーに取付けるツーリングバッグです。メイン容量は1.1Lでスマートフォンを収納する箇所があります。USBコードをバッグ内に取り回す事が可能で、バック内で充電する事も出来ます。バッグ上面の特殊フィルムは、タッチパネル対応グローブであれば操作する事も可能です。ワンタッチで取り外し可能な為、ツーリング先ではウエストポーチやショルダーバッグとしてご利用頂け、貴重品等を収納するのに最適です。

■バック本体:約100(H)×240(W)×150(D)mm ■SP武川ロゴのタグ付き ■許容積載量:1.0kg

※灯火類や操作の、妨げにならない様にご使用して下さい。

※走行時のスマートフォンの操作や視認は絶対に行わないで下さい。

※スマートフォンの保護フィルムや保護ガラスフィルムによって、バック上面の特殊フィルム上からの操作が出来ない場合があります。



08-01-0175



装着(スーパーカブ110)



バック内にUSBコードを取り回せます



使用例:ウエストポーチ



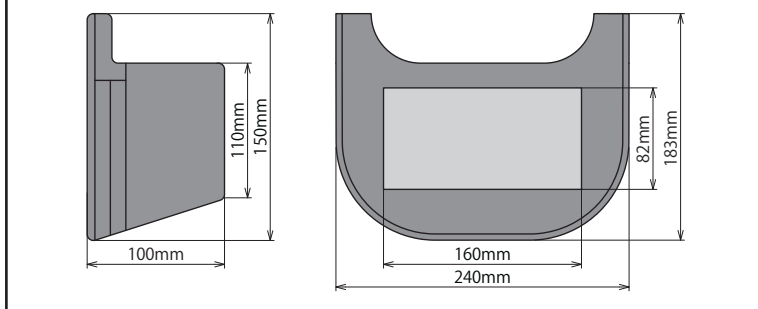
使用例:ショルダーバッグ



SP武川ロゴタグ付き

参考寸法図

品名	ツーリングバッグ(ハンドルカウル用)
対象	汎用(ハンドルカウル付き車両)
取付け確認車両	リトルカブ50(AA01)・ジョルカブ(AF53) スーパーカブ50/110(AA04/AA09/JA07/JA10/JA44) スーパーカブ110タイモデル(MLHJA56) アドレスV125(K5~K9ウインター仕様を含む) Let's4(UZ50DL2)・NMAX(SED6J/SE86J)
品番	08-01-0175
JANコード	4514162305256
価格(税込)	¥3,960
発売日	2022年3月発売予定



SPECIAL PARTS TAKEGAWA 行

注文書

品名	品番	価格(税込)	JANコード	注文数
ツーリングバッグ(ハンドルカウル用)	08-01-0175	¥3,960	4514162305256	

〒584-0069 大阪府富田林市錦織東3丁目5番16号
(株)スペシャルパーツ武川 TEL 0721-25-1357

お客様先様名

FAX 0721-24-5059

様