

■スーパーオイルポンプキット(リリーフバルブ機能付き)

GROM(JC92)・モンキー125(JB03)・ダックス125(JB04)

スーパーカブ110(JA59)・クロスカブ110(JA60)・スーパーカブC125(JA58)

最適なオイル吐出量を求め、リリーフバルブ機能をポンプ本体に採用した“スーパーオイルポンプキット”新登場!!
オイルポンプドリブンギアが組み込まれたアセンブリ製品の為、純正品と交換するだけで、簡単に取り付けできます!!

最高峰 スーパーオイルポンプ 新登場!!

特許出願中

純正ポンプと交換するだけの簡単装着

オイルポンプギアなどの必要部品が組み済み

低回転時は冷却と潤滑効率を向上

純正比50%アップの大容量ポンプ採用

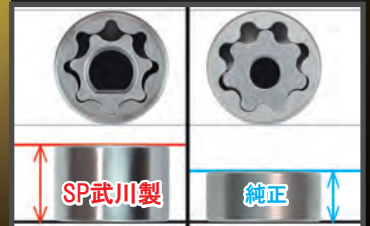
高回転時はパワーロスを軽減

リリーフバルブが圧力をコントロール

SP武川ロゴ入り



トロコイドローターとボディ形状の厚みを図り、適正な吐出量を実現。

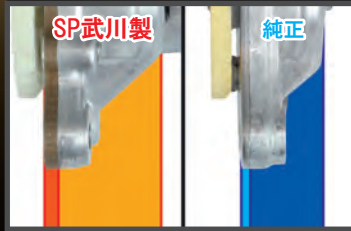


SP武川製品は、オイルポンプドリブンギアが組み込まれたアセンブリ製品の為、純正オイルポンプから部品の流用・分解・組付け作業が必要ありません。

本製品は、オイルポンプドリブンギア、固定ピンが組み込まれたアセンブリ製品となっている為、純正オイルポンプから流用・分解・組付け作業の必要無く、純正オイルポンプと交換するだけで、簡単に取り付けできます。
又、純正部品の再使用、摩耗や損傷確認の必要が無く、新品部品で組み換えが行えます。



オイルポンププレートの厚みを増し、オイルポンプの強度を高めています。

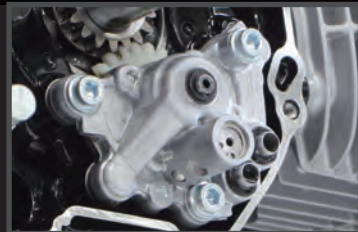


プレート結合ボルト数を増やすことで油圧によるオイル漏れを軽減します。

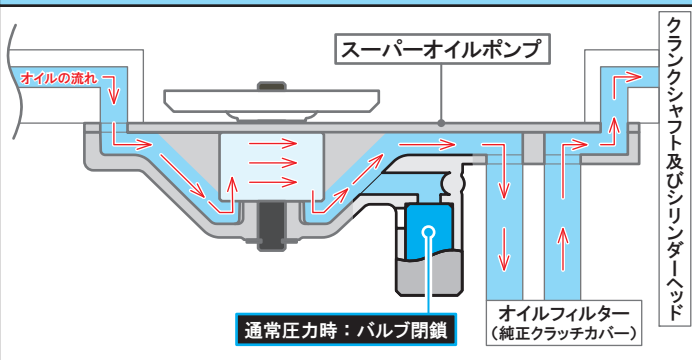


油圧制御を可能とし、適正のオイル量、オイルレベルを維持するリリーフバルブ機能を採用 特許出願中

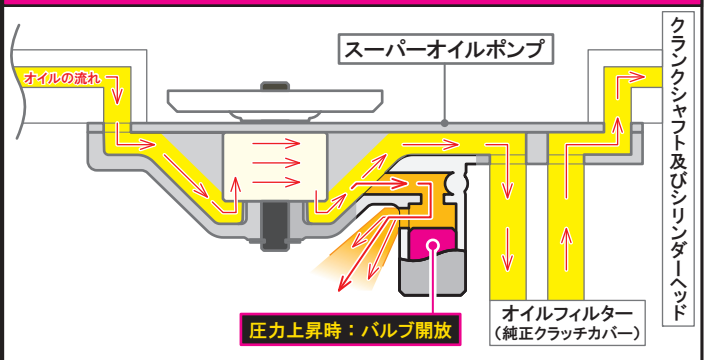
SP武川製スーパーオイルポンプは吐出量を純正比約50%増加し、不安定なアイドル時の油圧確保と回転上昇に伴う油圧の変化に対応する為、オイルラインに一定の油圧に達した時のみバルブが開く、リリーフバルブ機能を設置しております。これにより、冷間時における回転上昇時の過大な油圧上昇を抑え、駆動部やシール部の損傷を抑えます。更にエンジン高回転時には、必要以上のオイル量を吐出させず、パワーロスを低減し、オイルレベルを安定させます。



通常時のオイルの流れ(リリーフバルブ閉鎖)



リリーフバルブ開放時のオイルの流れ



■スーパーオイルポンプキット(リリーフバルブ機能付き)

GROM(JC92)・モンキー125(JB03)・ダックス125(JB04)

スーパーカブ110(JA59)・クロスカブ110(JA60)・スーパーカブC125(JA58)

最適なオイル吐出量を求め、リリーフバルブ機能をポンプ本体に採用した“スーパーオイルポンプキット”新登場!!
オイルポンプドリブンギアが組み込まれたアセンブリ製品の為、純正品と交換するだけで、簡単に取り付けできます!!

SP武川ではエンジン各部へ圧送されるオイル量、油圧、各部のオイルレベルを適正にする為、ノーマル比約50%増加を採用しております。適正量のオイルが循環することで、駆動部の部品負担を軽減、冷却性能の向上、潤滑部分の油膜確保が可能となります。更にリリーフバルブ機能をオイルポンプ本体に内蔵することで、油圧制御が可能となり、油圧増加によるエンジンへの負担を軽減すると共に、安定したオイル循環を実現します。

■オイルポンプの吐出量が多すぎる場合のテスト結果

テスト結果から吐出量を増加させすぎると、クランクケースにリターンするオイル量よりもオイルポンプによる吐出量の方が多くなります。これにより、高回転時にオイルレベルが下がらず、エア噛み状態が発生する危険性を確認しました。

■本製品は、オイルポンプドリブンギアが組み込まれたアセンブリ製品の為、純正オイルポンプと交換するだけで、簡単に取り付けできます。

本製品は、オイルポンプドリブンギア、固定ピンが組み込まれたアセンブリ製品となっている為、純正オイルポンプから流用・分解・組付け作業の必要無く、純正オイルポンプと交換するだけで、簡単に取り付けできます。又、純正部品の再使用、摩耗や損傷確認の必要が無く、新品部品で組み換えが行えます。

■オイルポンププレートの厚みとボディーとプレートを結合するボルト数の増加

純正オイルポンプより吐出量を増大させ油圧を上げると高回転時にオイルポンプボディーとオイルポンププレートの隙間からオイルリークが発生し、適正な吐出量を循環させることが出来ません。SP武川製スーパーオイルポンプは高回転時でも安定した油圧を確保する為、結合するボルト数を増やしております。(ボルト数 純正1本 武川製5本) 又、プレート厚を増す事で剛性を上げ高回転時のオイルリークを解消しています。

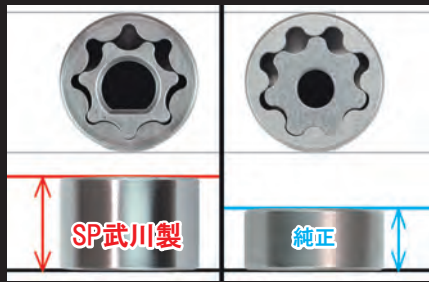
■油圧制御を可能とするリリーフバルブ機能の採用。 特許出願中

SP武川製スーパーオイルポンプは吐出量を純正比約50%増加し、不安定なアイドル時の油圧確保と回転上昇に伴う油圧の変化に対応する為、オイルラインに一定の油圧に達した時のみバルブが開く、リリーフバルブ機能を設置しております。これにより、冷間時におこる回転上昇時の過大な油圧上昇を抑え、駆動部やシール部の損傷を抑えます。更にエンジン高回転時には、必要以上のオイル量を吐かさず、パワーロスを低減し、オイルレベルを安定させます。

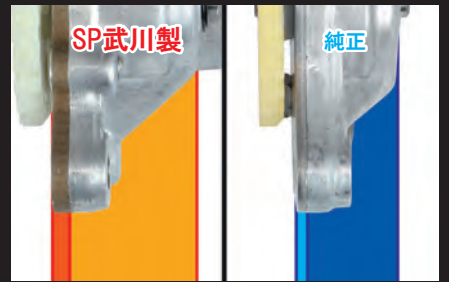
※R.クランクケースカバーガスケットは付属しておりません。交換時に必要になりますので、別途お買い求め下さい。
車両により、R.クランクケースカバーガスケットの形状、純正品番が異なります。車両をご確認の上、ご購入ください。



01-16-0067

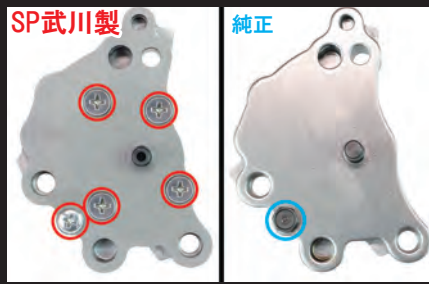


トロコイドローターの厚み比較(左:SP武川製 右:純正)



ボディーとプレートの厚み比較(左:SP武川製 右:純正)

品名	スーパーオイルポンプキット (リリーフバルブ機構付き)
対象車両	GROM(JC92-1000001~) モンキー125(JB03-1000001~) ダックス125(JB04-1000001~) スーパーカブ110(JA59-1000001~) クロスカブ110(JA60-1000001~) スーパーカブC125(JA58-1000001~)
品番	01-16-0067
JAN	4514162805749
価格(税込)	¥7,920
発売日	2022年11月発売予定



プレート結合ボルト数比較(左:SP武川製 右:純正)



装着写真

SPECIAL PARTS TAKEGAWA 行 注文書

品名	品番	価格(税込)	JANコード	注文数
スーパーオイルポンプキット(リリーフバルブ機能付き)	01-16-0067	¥7,920	4514162805749	

〒584-0069 大阪府富田林市錦織東3丁目5番16号
(株)スペシャルパーツ武川 TEL 0721-25-1357

お客様先様名

FAX 0721-24-5059

様