

4月中旬発売開始

YAMAHA
SR400Fi

Super IG Coil Kit

'10~'17 (RH03J)

YAMAHA SR400 Fi



当社オリジナルデザイン Super IG Coil及び
専用パワーデバイスの採用により、
スパーク電圧 約80% Up (当社測定結果)を実現。



'10~'17 SR400Fi (RH03J) 用
スーパーIGコイルキット

¥28,000.- (税抜)

PARTS NO. 843710-04

スピードプロツイン **Red** 付

注文数 個 4 947934076342

PARTS NO. 843710-09

スピードプロツイン **Black** 付

注文数 個 4 947934076359

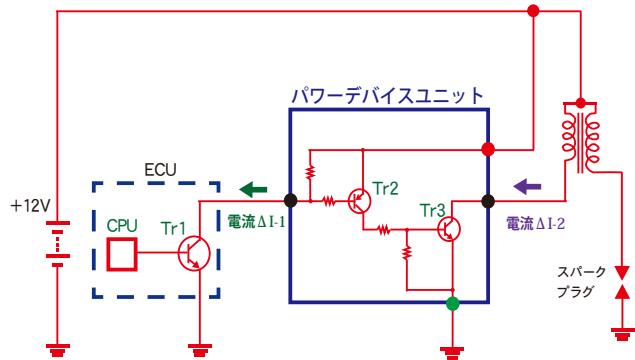
キット内容

- ① スピードプロツインシリコンプラグコード付スーパーIGコイルAssy x1
- ② 専用パワーデバイス x1
- ③ IGコイルモニタリングキャンセラー x1
- ④ SR400Fi用サブハーネス
- ⑤ スーパーIGコイル取付ステー x1
- ⑥ プラグアダプター x1
- ⑦ インシュロックM x5/S x1
- ⑧ ネジセット x1

ステー取付用: ボタンキャップボルト M6x15 x1
スーパーIGコイル用: キャップボルト M5x25 /M5 ナット/平ワッシャ/SPワッシャ 各1

スーパー IG コイルキット詳細

- ① ECU 内の Tr1 をパワーデバイス内の Tr2/Tr3 ON-OFF 制御のためだけに使用する。その時、Tr1の負担を軽減するため、ノーマル ECU 内の Tr1 を流れる電流 ($\Delta I-1$) がノーマル IG コイルを制御していた時よりも小さくなるように設計する。
- ② SP IG コイルに流れる電流 ($\Delta I-2$) がノーマル IG コイルよりも大きくなるよう、SP IG コイルを設計・製作し、強力なスパーク電圧を確保する。大きくなった電流値に対応したTr3を有したパワーデバイスとスーパー IG コイルの併用によりノーマルよりも高い発生電圧を持つ IG コイルユニット《スーパー IG コイルキット》を実現。



※ スーパーIGコイル単体での使用はECU破損の原因となる場合があります。必ず専用パワーデバイスと併用願います。

予約注文書

予約注文書に必要事項をご記入の上、FAXのほどお願い致します。

'10~'17 SR400Fi (RH03J) 用スーパーIGコイルキット with SPT RED #843710-04 個

'10~'17 SR400Fi (RH03J) 用スーパーIGコイルキット with SPT Black #843710-09 個

販売店様

C.F.POSH Fax No. 06-6607-2999