

■ハンドルガード

汎用(ハンドルクランプM8ボルト用)

ハンドルクランプタイプのモバイルホルダー等が装着出来る実用性に優れた“ハンドルガード” 新登場!!

本製品はハンドルガードにΦ22.2パイプを採用している為、ハンドルクランプタイプのモバイルホルダー等が装着出来、スマートフォンやナビゲーションの固定が可能になります。又、カラビナ等を使用することで、小物を引っ掛けることも可能です。ブラケットは、アルミ材を精巧に削り出し、表面にアルマイトを施しています。Φ22.2アルミ製パイプのハンドルガードは、表面にショットブラスト後、アルマイトを施しています。シルバーとブラックの2種類からお選び頂けます。アルミ削り出しのブラケットとアルミパイプにより、ドレスアップ効果を高め、ハンドル周りを美しく演出します。ブラケット、アルミパイプ共に弊社ロゴのレーザーマーキング入り。

■取付け確認車両

PCX (JF28) (JF56) (JF81) (JF84) PCX150 (KF12) (KF18) (KF30) GROM (JC61) (JC75) MSX125 MSX125SF SEROW250 (B7C1) YB125SP

※GROM・MSX125・MSX125SFへの取付けに関して

SP武川製コンパクトLEDサーモーターキット(シルバー:05-07-0009/ブラック:05-07-0010/レッド:05-07-0011)との同時装着ができません。ご注意ください。

※MSX125・MSX125SF・YB125SPは日本に正規輸入されている車両では無い為、予期せぬ仕様変更が行われても、把握することができません。又、製造ロットや仕向け地の違いにより、車種名が同一であっても関連する部品が異なる可能性があります。このような事からMSX125・MSX125SF・YB125SPへの取付けは参考情報としてお考え下さい。

■別途オプション同時装着可能なSP武川製カスタムパーツ

・モバイルホルダー 08-01-0021 ¥2,300 (税抜) ・ヘルメットホルダーセット 08-01-0109 ¥4,900 (税抜)

・ヘルメットホルダーセット(タイプ2/シルバー) 08-01-0131 ¥3,800 (税抜) ・ヘルメットホルダーセット(タイプ2/ブラック) 08-01-0132 ¥3,800 (税抜)



ハンドルガード(シルバー)



装着写真:SEROW250(シルバー)



装着写真:PCX(シルバー/モバイルホルダー装着)



ハンドルガード(ブラック)



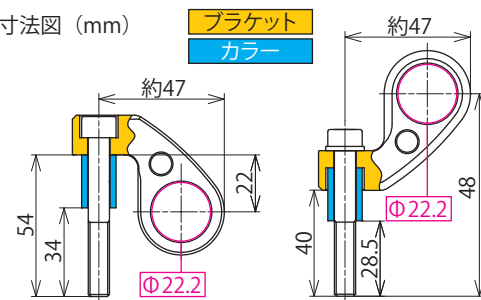
装着写真:GROM(ブラック)



装着写真:YB125SP(ブラック/モバイルホルダー装着)

品名	ハンドルガード
対象	汎用(ハンドルクランプM8ボルト用)
取付け確認車両	PCX (JF28) (JF56) (JF81) (JF84) PCX150 (KF12) (KF18) (KF30) GROM (JC61) (JC75) MSX125 MSX125SF SEROW250 (B7C1) (B7C4) YB125SP
品番	シルバー 品番:08-01-0149 JAN:4514162280713
JANコード	ブラック 品番:08-01-0150 JAN:4514162280720
価格	各¥8,000(税抜)
発売日	2020年8月下旬発売予定

寸法図 (mm)



SPECIAL PARTS TAKEGAWA 行

注文書

品名	品番	価格(税抜)	JANコード	注文数
ハンドルガード(シルバー)	08-01-0149	¥8,000	4514162280713	
ハンドルガード(ブラック)	08-01-0150	¥8,000	4514162280720	

〒584-0069 大阪府富田林市錦織東3丁目5番16号
(株)スペシャルパーツ武川 TEL 0721-25-1357

お客様先様名

FAX 0721-24-5059

様