

バーエンドミラー(コンパクト/サークルタイプ)

汎用

バックミラーをハンドルエンドに装着し、コックピット周りをシンプルにまとめる“ユーロスタイルミラー”新登場!!



■ ビレットミラー

ミラー本体は、アルミ材を精巧に削り出し、表面にブラックアルマイトを施しています。ブラックアルマイトを採用することで、様々なカスタム車両に合わせることが可能

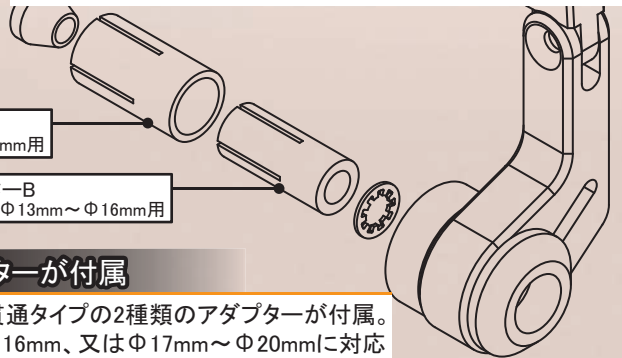
■ 新保安基準適合ミラー

鏡面部は新保安基準に適合する車検対応タイプになります。更に鏡面部には、鏡面曲率“R1300”を採用している為、視野角が広く、後方への安全確認に適しています。
新保安基準適合(国土交通省が規定する新保安基準)



■ 付属アダプターA
対象パイプ内径: Φ17mm~Φ20mm用

■ 付属アダプターB
対象パイプ内径: Φ13mm~Φ16mm用



■ 汎用性に優れたアダプターが付属

汎用性に優れたハンドルエンド貫通タイプの2種類のアダプターが付属。ハンドルパイプ内径Φ13mm~Φ16mm、又はΦ17mm~Φ20mmに対応。又、付属のアダプターを使用しないことで、ハンドルパイプ内にM6ネジがある純正ハンドルパイプ(GROM・モンキー125等)にも使用可能。



マルチジョイント機構



2ピース構造で左右に位置調整が可能



ハンドルパイプ固定部で上下360°位置調整可能

■ 取り付け位置・角度の調整が可能

鏡面部の角度調整部にマルチジョイント機構を採用。これにより、鏡面部を3次的に角度調整が行えます。ミラーシャフト部は2ピース構造とし、左右に折れ曲げることができます。左右に位置調整が可能になります。ハンドルパイプエンド固定部は、上下360度のお好みの位置で固定できます。

バーエンドミラー(コンパクト/サークルタイプ)

汎用

バックミラーをハンドルエンドに装着し、コックピット周りをシンプルにまとめる“ユーロスタイルミラー”新登場!!

本製品をハンドルエンドに装着することで、ハンドルパイプから飛び出している純正ミラーの取り外しが可能となり、コックピット周りをシンプルにまとめる“ユーロスタイル”にすることができます。ミラーには、汎用性に優れたハンドルエンド貫通タイプの2種類のアダプターが付属。これにより、ハンドルパイプ内径Φ13mm~Φ16mm、又はΦ17mm~Φ20mmに対応します。又、付属のアダプターを使用しないことで、ハンドルパイプ内にM6ネジがある純正ハンドルパイプにも使用できます。(対象車両:GROM/モンキー125等)
鏡面部は新保安基準に適合する車検対応タイプになります。更に鏡面部には、鏡面曲率:R1300を採用している為、視野角が広く、後方への安全確認に適しています。ミラー本体は、アルミ材を精巧に削り出し、表面にブラックアルマイトを施しています。鏡面部分にSP武川ロゴのレーザーマーキングロゴ入り。左右1セット。

※ハンドルパイプ内に貫通ではないM6ネジがある場合、ネジ掛かりが15mm以上あるか確認し、使用出来るボルト長さをご用意ください。
※ハンドルインナーウエイトには絶対に取り付けしないでください。必ず取り外すかハンドルの交換が必要です。 ※ハンドルエンドが貫通タイプでは無い物には取り付けできません。
※バーエンドミラーがグリップやスロットルパイプに干渉しないようにしてください。 ※スロットルの開閉操作を行い、スムーズに開閉出来るか、引っ掛かりがないか必ず確認してください。
※ブレーキレバー、クラッチレバーを操作してレバーとミラーが干渉しないか確認してください。 ※ハンドルを左右にゆっくり切って、ミラーが干渉しないか確認してください。



06-01-1150



装着写真



SP武川ロゴ入り



マルチジョイント機構



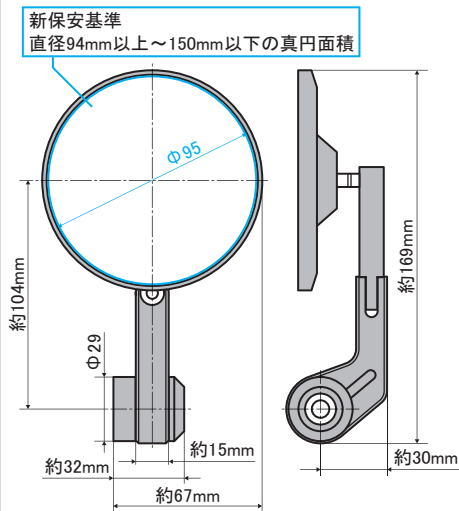
ミラーシャフト2ピース構造(左右位置調整)



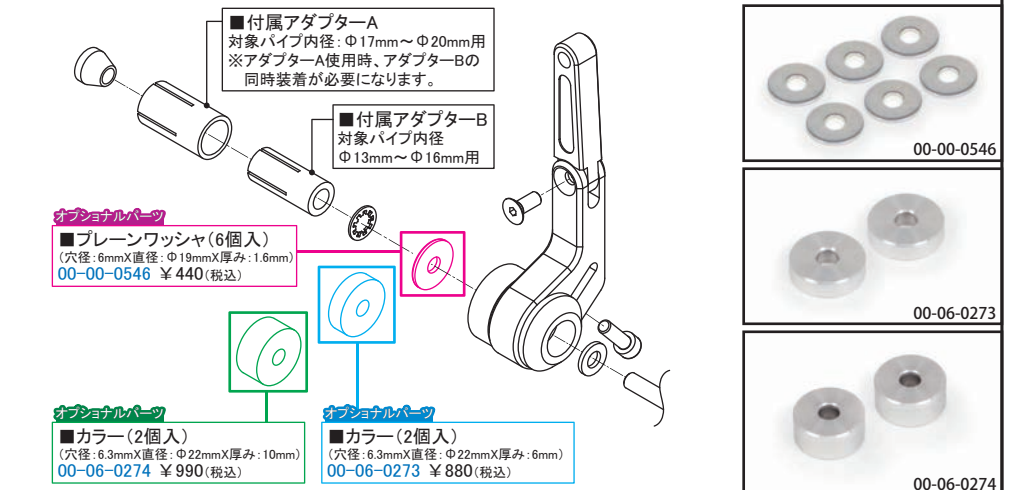
ハンドルエンド固定部(上下360°固定可能)

品名	バーエンドミラー(コンパクト/サークルタイプ)
対象	汎用ハンドルパイプ内径Φ13mm~Φ16mm及びΦ17mm~Φ20mm/ハンドルパイプ内にM6ネジがあるもの(GROMやモンキー125等)
品番/JANコード/価格(税込)	品番:06-01-1150 / JANコード:4514162851869 / 価格:¥7,480(税込)
取付時間/発売日	取付時間:0.1H / 2026年5月予定

■バーエンドミラー詳細(寸法図)



■バーエンドミラー取り付け方法 ※車両取り付けの際、必要に応じてオプションパーツの別途購入が必要です。オプションパーツの使用例:モンキー125純正ハンドル装着時、スロットルパイプ(グリップ)が干渉する為、オプションパーツのカラー(00-06-0273)を購入し、ミラーを外へオフセットします。



SPECIAL PARTS TAKEGAWA 行

注文書

品名	品番	価格(税込)	JANコード	注文数
バーエンドミラー(コンパクト/サークルタイプ)	06-01-1150	¥7,480	4514162851869	

〒584-0069 大阪府富田林市錦織東3丁目5番16号
(株)スペシャルパーツ武川 TEL 0721-25-1357

お客様先様名

FAX 0721-24-5059

様

バーエンドミラー(コンパクト/オーバルタイプ)

汎用

バックミラーをハンドルエンドに装着し、コックピット周りをシンプルにまとめる“ユーロスタイルミラー”新登場!!



■ ビレットミラー

ミラー本体は、アルミ材を精巧に削り出し、表面にブラックアルマイトを施しています。ブラックアルマイトを採用することで、様々なカスタム車両に合わせることが可能

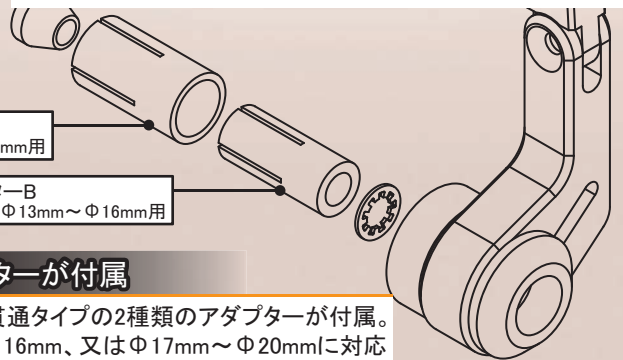
■ 新保安基準適合ミラー

鏡面部は新保安基準に適合する車検対応タイプになります。更に鏡面部には、鏡面曲率“R1300”を採用している為、視野角が広く、後方への安全確認に適しています。
新保安基準適合(国土交通省が規定する新保安基準)



■ 付属アダプター-A
対象パイプ内径: Φ17mm~Φ20mm用

■ 付属アダプター-B
対象パイプ内径: Φ13mm~Φ16mm用



■ 汎用性に優れたアダプターが付属

汎用性に優れたハンドルエンド貫通タイプの2種類のアダプターが付属。ハンドルパイプ内径Φ13mm~Φ16mm、又はΦ17mm~Φ20mmに対応。又、付属のアダプターを使用しないことで、ハンドルパイプ内にM6ネジがある純正ハンドルパイプ(GROM・モンキー125等)にも使用可能。



マルチジョイント機構



2ピース構造で左右に位置調整が可能



ハンドルパイプ固定部で上下360°位置調整可能

■ 取り付け位置・角度の調整が可能

鏡面部の角度調整部にマルチジョイント機構を採用。これにより、鏡面部を3次的に角度調整が行えます。ミラーシャフト部は2ピース構造とし、左右に折れ曲げることができます。左右に位置調整が可能になります。ハンドルパイプエンド固定部は、上下360度のお好みの位置で固定できます。

バーエンドミラー(コンパクト/オーバルタイプ)

汎用

バックミラーをハンドルエンドに装着し、コックピット周りをシンプルにまとめる“ユーロスタイルミラー”新登場!!

本製品をハンドルエンドに装着することで、ハンドルパイプから飛び出している純正ミラーの取り外しが可能となり、コックピット周りをシンプルにまとめる“ユーロスタイル”にすることができます。ミラーには、汎用性に優れたハンドルエンド貫通タイプの2種類のアダプターが付属。これにより、ハンドルパイプ内径Φ13mm～Φ16mm、又はΦ17mm～Φ20mmに対応します。又、付属のアダプターを使用しないことで、ハンドルパイプ内にM6ネジがある純正ハンドルパイプにも使用できます。(対象車両:GROM/モンキー125等)
鏡面部は新保安基準に適合する車検対応タイプになります。更に鏡面部には、鏡面曲率:R1300を採用している為、視野角が広く、後方への安全確認に適しています。ミラー本体は、アルミ材を精巧に削り出し、表面にブラックアルマイトを施しています。鏡面部分にSP武川ロゴのレーザーマーキングロゴ入り。左右1セット。

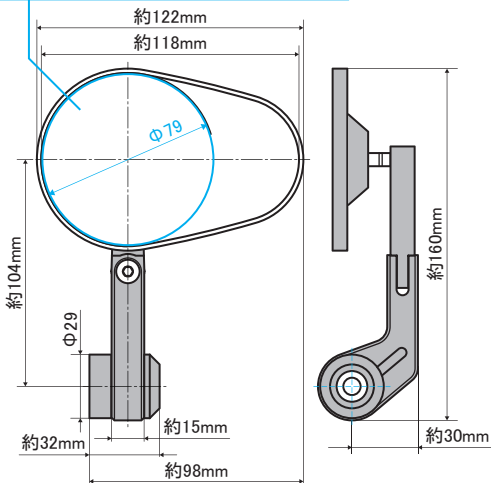
※ハンドルパイプ内に貫通ではないM6ネジがある場合、ネジ掛かりが15mm以上あるか確認し、使用出来るボルト長さをご用意ください。
※ハンドルインナーウエイトには絶対に取り付けしないでください。必ず取り外すかハンドルの交換が必要です。 ※ハンドルエンドが貫通タイプでは無い物には取り付けできません。
※バーエンドミラーがグリップやスロットルパイプに干渉しないようにしてください。 ※スロットルの開閉操作を行い、スムーズに開閉出来るか、引っ掛かりがないか必ず確認してください。
※ブレーキレバー、クラッチレバーを操作してレバーとミラーが干渉しないか確認してください。 ※ハンドルを左右にゆっくり切って、ミラーが干渉しないか確認してください。



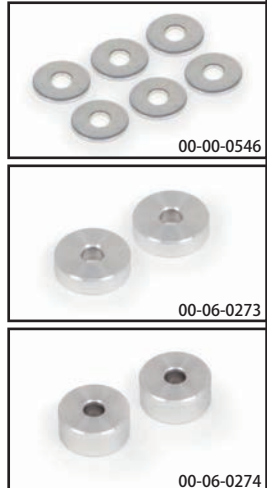
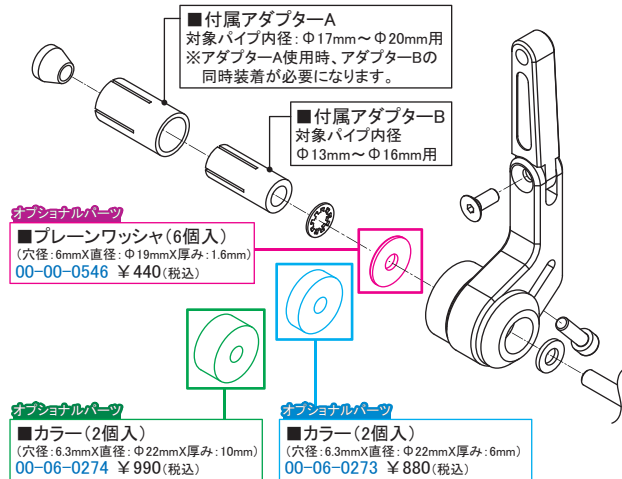
品名	バーエンドミラー(コンパクト/オーバルタイプ)
対象	汎用ハンドルパイプ内径Φ13mm～Φ16mm及びΦ17mm～Φ20mm/ハンドルパイプ内にM6ネジがあるもの(GROMやモンキー125等)
品番/JANコード/価格(税込)	品番:06-01-1151 / JANコード:4514162851876 / 価格:¥7,480(税込)
取付時間/発売日	取付時間:0.1H / 2026年5月予定

■バーエンドミラー詳細(寸法図)

新保安基準内直径78mmの真円が入ること



■バーエンドミラー取り付け方法 ※車両取り付けの際、必要に応じてオプションパーツの別途購入が必要です。オプションパーツの使用例:モンキー125純正ハンドル装着時、スロットルパイプ(グリップ)が干渉する為、オプションパーツのカラー(00-06-0273)を購入し、ミラーを外へオフセットします。



SPECIAL PARTS TAKEGAWA 行

注文書

品名	品番	価格(税込)	JANコード	注文数
バーエンドミラー(コンパクト/オーバルタイプ)	06-01-1151	¥7,480	4514162851876	

〒584-0069 大阪府富田林市錦織東3丁目5番16号
(株)スペシャルパーツ武川 TEL 0721-25-1357

お客様先様名

FAX 0721-24-5059

様

バーエンドミラー(サークルタイプ)

汎用

バックミラーをハンドルエンドに装着し、コックピット周りをシンプルにまとめる“ユーロスタイルミラー” 新登場!!

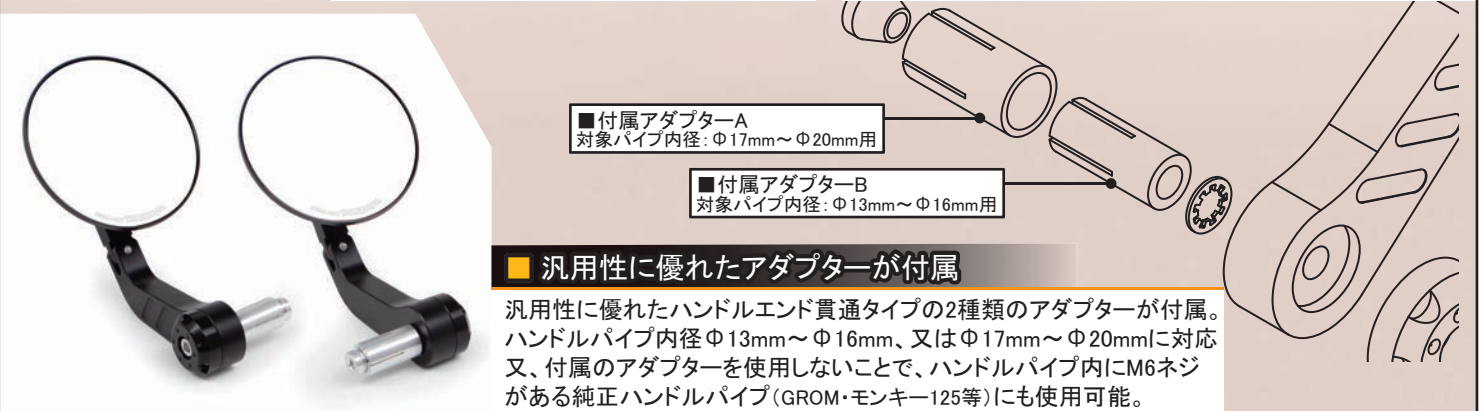


■ ビレットミラー

ミラー本体は、アルミ材を精巧に削り出し、表面にショットブラスト後、ブラックアルマイトを施しています。ブラックを採用することで、様々なカスタム車両に合わせることが可能

■ 新保安基準適合ミラー

鏡面部は新保安基準に適合する車検対応タイプになります。更に鏡面部には、鏡面曲率“R1300”を採用している為、視野角が広く、後方への安全確認に適しています。
新保安基準適合(国土交通省が規定する新保安基準)



■ 汎用性に優れたアダプターが付属

汎用性に優れたハンドルエンド貫通タイプの2種類のアダプターが付属。ハンドルパイプ内径Φ13mm～Φ16mm、又はΦ17mm～Φ20mmに対応。又、付属のアダプターを使用しないことで、ハンドルパイプ内にM6ネジがある純正ハンドルパイプ(GROM・モンキー125等)にも使用可能。



マルチジョイント機構

2ピース構造で左右に位置調整が可能

ハンドルパイプ固定部で上下360°位置調整可能

■ 取り付け位置・角度の調整が可能

鏡面部の角度調整部にマルチジョイント機構を採用。これにより、鏡面部を3次的に角度調整が行えます。ミラーシャフト部は2ピース構造とし、左右に折れ曲げることができます。左右に位置調整が可能になります。ハンドルパイプエンド固定部は、上下360度のお好みの位置で固定できます。

パーエンドミラー(サークルタイプ)

汎用

バックミラーをハンドルエンドに装着し、コックピット周りをシンプルにまとめる“ユーロスタイルミラー” 新登場!!

本製品をハンドルエンドに装着することで、ハンドルパイプから飛び出している純正ミラーの取り外しが可能となり、コックピット周りをシンプルにまとめる“ユーロスタイル”にすることができます。ミラーには、汎用性に優れたハンドルエンド貫通タイプの2種類のアダプターが付属。これにより、ハンドルパイプ内径Φ13mm~Φ16mm、又はΦ17mm~Φ20mmに対応します。又、付属のアダプターを使用しないことで、ハンドルパイプ内にM6ネジがある純正ハンドルパイプにも使用できます。(対象車両:GROM/モンキー125等)
鏡面部は新保安基準に適合する車検対応タイプになります。更に鏡面部には、鏡面曲率:R1300を採用している為、視野角が広く、後方への安全確認に適しています。
ミラー本体は、アルミ材を精巧に削り出し、表面にショットブラスト後、ブラックアルマイトを施しています。鏡面部分にSP武川ロゴのレーザーマーキングロゴ入り。左右1セット。

※ハンドルパイプ内に貫通ではないM6ネジがある場合、ネジ掛かりが15mm以上あるか確認し、使用出来るボルト長さをご用意ください。
※ハンドルインナーウエイトには絶対に取り付けしないでください。必ず取り外すかハンドルの交換が必要です。 ※ハンドルエンドが貫通タイプでは無い物には取り付けできません。
※パーエンドミラーがグリップやスロットルパイプに干渉しないようにしてください。 ※スロットルの開閉操作を行い、スムーズに開閉出来るか、引っ掛かりがないか必ず確認してください。
※ブレーキレバー、クラッチレバーを操作してレバーとミラーが干渉しないか確認してください。 ※ハンドルを左右にゆっくり切って、ミラーが干渉しないか確認してください。



06-01-1148



装着写真



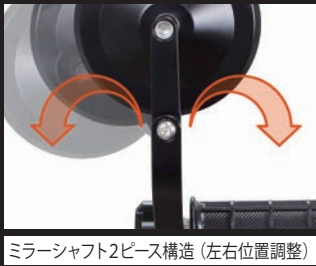
SP武川ロゴ入り



マルチジョイント機構



ミラーシャフト2ピース構造(左右位置調整)

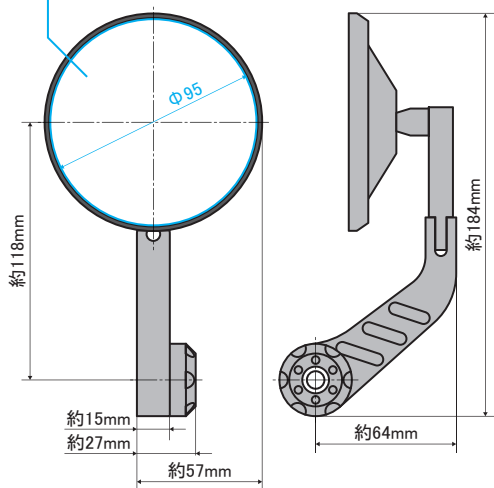


ハンドルエンド固定部(上下360°固定可能)

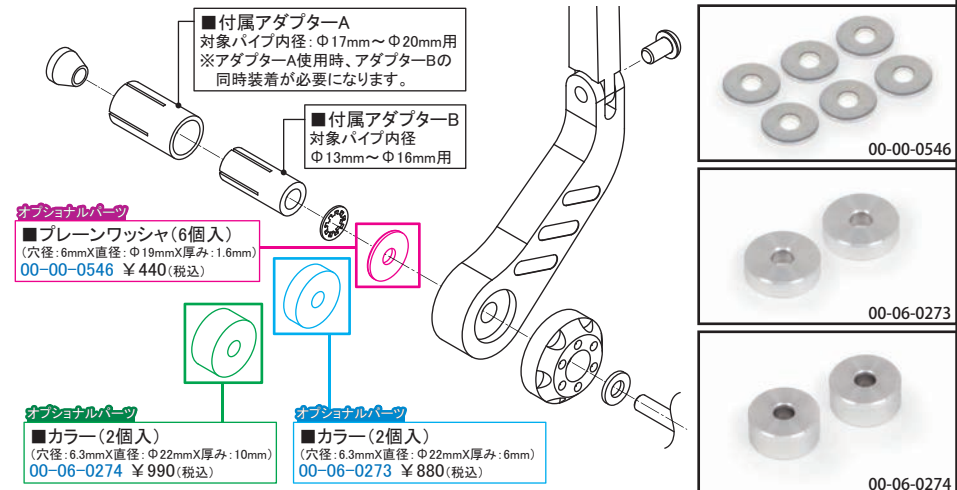
品名	パーエンドミラー(サークルタイプ)
対象	汎用ハンドルパイプ内径Φ13mm~Φ16mm及びΦ17mm~Φ20mm/ハンドルパイプ内にM6ネジがあるもの(GROMやモンキー125等)
品番/JANコード/価格(税込)	品番:06-01-1148 / JANコード:4514162851845 / 価格:¥7,480(税込)
取付時間/発売日	取付時間:0.1H / 2026年5月予定

■パーエンドミラー詳細(寸法図)

新保安基準 直径94mm以上~150mm以下の真円面積



■パーエンドミラー取り付け方法 ※車両取り付けの際、必要に応じてオプションパーツの別途購入が必要です。オプションパーツの使用例:モンキー125純正ハンドル装着時、スロットルパイプ(グリップ)が干渉する為、オプションパーツのカラー(00-06-0273)を購入し、ミラーを外へオフセットします。



SPECIAL PARTS TAKEGAWA 行

注文書

品名	品番	価格(税込)	JANコード	注文数
パーエンドミラー(サークルタイプ)	06-01-1148	¥7,480	4514162851845	

〒584-0069 大阪府富田林市錦織東3丁目5番16号
(株)スペシャルパーツ武川 TEL 0721-25-1357

お得意先様名

FAX 0721-24-5059

様

バーエンドミラー(ポリゴンタイプ)

汎用

バックミラーをハンドルエンドに装着し、コックピット周りをシンプルにまとめる“ユーロスタイルミラー” 新登場!!



■ ビレットミラー

ミラー本体は、アルミ材を精巧に削り出し、表面にショットブラスト後、ブラックアルマイトを施しています。ブラックを採用することで、様々なカスタム車両に合わせることが可能

■ 新保安基準適合ミラー

鏡面部は新保安基準に適合する車検対応タイプになります。更に鏡面部には、鏡面曲率“R1300”を採用している為、視野角が広く、後方への安全確認に適しています。
新保安基準適合(国土交通省が規定する新保安基準)



■ 付属アダプターA
対象パイプ内径: Φ17mm~Φ20mm用

■ 付属アダプターB
対象パイプ内径: Φ13mm~Φ16mm用

■ 汎用性に優れたアダプターが付属

汎用性に優れたハンドルエンド貫通タイプの2種類のアダプターが付属。ハンドルパイプ内径Φ13mm~Φ16mm、又はΦ17mm~Φ20mmに対応。又、付属のアダプターを使用しないことで、ハンドルパイプ内にM6ネジがある純正ハンドルパイプ(GROM・モンキー125等)にも使用可能。



マルチジョイント機構



2ピース構造で左右に位置調整が可能



ハンドルパイプ固定部で上下360°位置調整可能

■ 取り付け位置・角度の調整が可能

鏡面部の角度調整部にマルチジョイント機構を採用。これにより、鏡面部を3次的に角度調整が行えます。ミラーシャフト部は2ピース構造とし、左右に折れ曲げることができます。左右に位置調整が可能になります。ハンドルパイプエンド固定部は、上下360度のお好みの位置で固定できます。

バーエンドミラー(ポリゴンタイプ)

汎用

バックミラーをハンドルエンドに装着し、コックピット周りをシンプルにまとめる“ユーロスタイルミラー”新登場!!

本製品をハンドルエンドに装着することで、ハンドルパイプから飛び出している純正ミラーの取り外しが可能となり、コックピット周りをシンプルにまとめる“ユーロスタイル”にすることができます。ミラーには、汎用性に優れたハンドルエンド貫通タイプの2種類のアダプターが付属。これにより、ハンドルパイプ内径Φ13mm~Φ16mm、又はΦ17mm~Φ20mmに対応します。又、付属のアダプターを使用しないことで、ハンドルパイプ内にM6ネジがある純正ハンドルパイプにも使用できます。(対象車両:GROM/モンキー125等)
鏡面部は新保安基準に適合する車検対応タイプになります。更に鏡面部には、鏡面曲率:R1300を採用している為、視野角が広く、後方への安全確認に適しています。
ミラー本体は、アルミ材を精巧に削り出し、表面にショットプラスト後、ブラックアルマイトを施しています。鏡面部分にSP武川ロゴのレーザーマーキングロゴ入り。左右1セット。

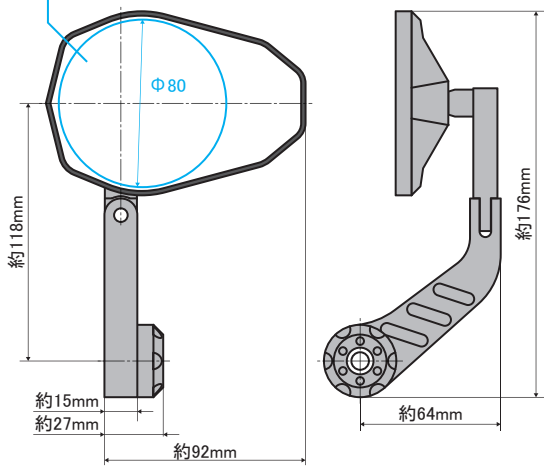
※ハンドルパイプ内に貫通ではないM6ネジがある場合、ネジ掛かりが15mm以上あるか確認し、使用出来るボルト長さをご用意ください。
※ハンドルインナーウエイトには絶対に取り付けしないでください。必ず取り外すかハンドルの交換が必要です。 ※ハンドルエンドが貫通タイプでは無い物には取り付けできません。
※バーエンドミラーがグリップやスロットルパイプに干渉しないようにしてください。 ※スロットルの開閉操作を行い、スムーズに開閉出来るか、引っ掛かりがないか必ず確認してください。
※ブレーキレバー、クラッチレバーを操作してレバーとミラーが干渉しないか確認してください。 ※ハンドルを左右にゆっくり切って、ミラーが干渉しないか確認してください。



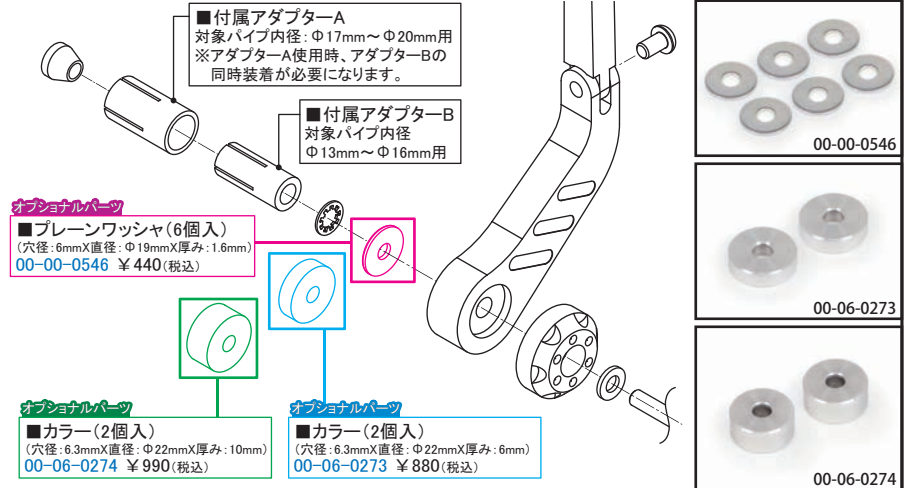
品名	バーエンドミラー(ポリゴンタイプ)
対象	汎用ハンドルパイプ内径Φ13mm~Φ16mm及びΦ17mm~Φ20mm/ハンドルパイプ内にM6ネジがあるもの(GROMやモンキー125等)
品番/JANコード/価格(税込)	品番:06-01-1149 / JANコード:4514162851852 / 価格:¥7,480(税込)
取付時間/発売日	取付時間:0.1H / 2026年5月予定

■バーエンドミラー詳細(寸法図)

新保安基準 新保安基準内直径78mmの真円が入ること



■バーエンドミラー取り付け方法 ※車両取り付けの際、必要に応じてオプションパーツの別途購入が必要です。オプションパーツの使用例:モンキー125純正ハンドル装着時、スロットルパイプ(グリップ)が干渉する為、オプションパーツのカラー(00-06-0273)を購入し、ミラーを外へオフセットします。



SPECIAL PARTS TAKEGAWA 行

注文書

品名	品番	価格(税込)	JANコード	注文数
バーエンドミラー(ポリゴンタイプ)	06-01-1149	¥7,480	4514162851852	

〒584-0069 大阪府富田林市錦織東3丁目5番16号
(株)スペシャルパーツ武川 TEL 0721-25-1357

お客様先様名

FAX 0721-24-5059

様